

# 保証書

この保証書は、本書記載内容で無料修理を行うことをお約束するものです。  
(正規販売店以外でご購入の場合は保証対象外となります。正規販売店は当社ウェブサイトでご確認ください。)

品名	電気ひざかけ毛布	型式	JPN161
保証期間	1年間	★お買上日	年 月 日
★お客様	ご住所	〒 TEL	
	お名前	様	
★販売店	通販サイト名	例: Amazon	
	店舗名		
	ご注文番号		

★印欄に記入のない場合は無効となりますので必ずご確認ください。

お買い上げ日から保証期間中に、本取扱説明書、本体銘板その他の注意書きに従った正常な使用状態で故障した場合には、本書記載内容に基づき、無料修理いたしますので、製品型式と本保証書をご確認のうえ、当社ウェブサイトよりご依頼ください。

- 保証期間内でも次のような場合には有料修理になります。
  - イ. 使用上の誤り、または改造や不当な修理による故障または損傷。
  - ロ. お買い上げ後の落下、引っ越し、輸送等による故障または損傷。
  - ハ. 火災・地震・水害・落雷・その他の天災地変ならびに公害や異常電圧その他の外部要因による故障または損傷。
- 業務用としての使用、車両・船舶への搭載など一般家庭用以外に使用された場合の故障または損傷。ホ. 本書の提示がない場合。
- へ. 本書にお買い上げ日、お客様名、販売店名の記入のない場合、あるいは字句を書き換えられた場合。
- ご転居の場合は事前に当社ウェブサイトよりご相談ください。
- ご購入品等で本書に記入してあるお買い上げの販売店に修理を依頼されることができない場合には、本書記載の当社にお問い合わせください。
- 本書は日本国内においてのみ有効です。Effective only in Japan.
- 本書は再発行いたしませんので紛失しないよう大切に保管してください。

●この保証書は本書に明示した期間・条件のもとにおいて無料修理をお約束するものです。従ってこの保証書によってお客様の法律上の権利を制限するものではありません。保証期間経過後の修理等についてご不明の場合は、当社ウェブサイトまたは本書記載のフリーダイヤルにお問い合わせください。

ライフジョイ ウェブサイト⇒<https://lifejoy.co.jp>

商品についての全般的なご相談

カスタマーサービスセンター  
フリーダイヤル ☎ 0120-803-446

受付時間：平日 9:00～17:30 土曜 日曜 祝日 年末年始 休み  
株式会社 ライフジョイ 〒110-0005 東京都台東区上野6丁目1番6号

# LIFEJOY

## 電気ひざかけ毛布 取扱説明書

型式

JPN161

家庭用 《保証書付》

このたびは当社の製品をお買い求めいただき誠にありがとうございました。ご使用前にこの取扱説明書を良くお読みの上、正しくお使いください。お読みになった後は、いつでも見られる場所に保管してください。

目次

- ①製品の仕様
- ②安全上のご注意
- ③正しい使い方
- ④お手入れと保管
- ⑤「故障かな?」と思ったら
- ⑥保証とアフターサービス

### ① 製品の仕様

型式	JPN161		
定格	AC100V 55W		
寸法	約160×82cm		
繊維の組成	たて糸 ポリエステル70% アクリル30% よこ糸(毛羽部分) ポリエステル70% アクリル30%		
電源コード	ビニル平形コード(VFF)		
安全装置	温度ヒューズ		
温度制御方式	電子式制御		
温度調節	強	中	弱
表面温度	約40℃	約32℃	約22℃
消費電力量(1時間あたり)	約43Wh	約23Wh	約4Wh

- 表面温度…室温20℃、たたみの上に広げて熱電対温度計にて測定した値です。(測定部に発泡スチロールを置き、その上に荷重をかけた状態)
- 消費電力量…室温15℃、たたみの上に広げて5時間運転したときの平均値です。
- 実際に使用されるときは室温、床面など部屋の構造や使用環境によって値は変化します。
- 製品品質向上のため、予告なく仕様変更する場合があります。

この製品は日本国内専用です。For use in Japan only

621150903

### ② 安全上のご注意

この製品は屋内で使用する家庭用暖房器具です。屋外での使用や業務用での使用はしないでください。

#### 低温やけど

40℃～60℃の比較的低い温度でも、皮膚の同じ箇所が長時間触れていると、赤い斑点や水ぶくれができることがあります。万一低温やけどを負った場合は直ちに専門医の診断を受けてください。

#### 記号の絵表示について

人への危害や財産の損害を未然に防ぐための重要な内容です。必ずお守りください。

危険	人が死亡や重傷を負うおそれがある内容
警告	人が死亡や重傷を負うおそれがある内容
注意	人が傷害を負うおそれや財産の損害を負うおそれがある内容

#### 本文中の絵表示の表す意味

してはいけない「禁止」の内容です。	一般的な禁止
しなげなければならない「強制」の内容です。	分解禁止
	ぬれ手禁止
	必ず行う
	電源プラグを抜く

#### 注意

犬や猫などペットの暖房用に使用しない。 (ペットが電源コードを噛む恐れがあります。)	コントローラーをぬらさない。衝撃を与えない。 (ペットの尿などがかかると、火災の恐れがあります。)	コントローラーをふとんの中に入れて、ストーブなどの熱源の近くで使用しない。	アイロン台代わりに使用しない。	折り曲げて使用しない。	他の暖房器具と併用しない。
禁止 発火・故障の原因	禁止 発火・感電の原因	禁止 火災の原因	禁止 故障の原因	禁止 故障の原因	禁止 故障・低温やけどの原因
保温性の良い物や重い物を上に置かない。	本体内部ヒーターを傷めない。 本体に針やピンを突き刺したり、硬くて重いものをのせない。	使用しないときは、電源プラグをコンセントから抜く。	電源プラグは根元まで確実に差し込む。抜き差しは必ずプラグを持って行う。	ドラム式洗たく機は使用しない。	ナフタリンやしょうのうなどの防虫剤を使用しない。
禁止 故障の原因	禁止 火災・感電の原因	電源プラグを抜く 発火・感電の原因	必ず行う 発火・感電の原因	禁止 故障の原因	禁止 火災・故障の原因

#### 危険

★次のような方は注意して使用する。  
○ 乳幼児やお年寄り  
○ ご自分で温度調節できない方  
○ 皮膚の弱い方  
○ 深酒後  
○ 眠気を誘う薬の服用後  
○ 疲労の激しい方

必ず行う 低温やけどの原因

丸めたり、体に巻きつけて使用しない。

禁止 低温やけどの原因

1日1回本体を広げなおす。

必ず行う しわがでると発熱し低温やけど・故障の原因

「強」で長時間使用しない。

禁止 低温やけどの原因

#### 警告

分解したり修理しない。

分解禁止 発火・感電の原因

損傷した電源プラグ、電源コードを使用しない。

一部が熱い、動かすと電源が切れるなど電源プラグ、電源コードが壊れたら販売店にご相談ください。

禁止 発火・感電の原因

傷つける・加工する・高温にさらす・無理に曲げる・引っ張る・束ねるなどの行為はしない。

禁止 火災・感電の原因

スプレー缶・ベンジン・灯油・カセット用ガスボンベなどを本体の上や近くに置かない。

禁止 熱による引火、圧力上昇による火災・爆発の原因

ぬれた手で電源プラグの抜き差しはしない。

ぬれ手禁止 感電の原因

電源プラグのゴミや埃を定期的に取り除く。

必ず行う 火災・感電の原因

交流100V以外で使用しない。

禁止 発火・故障の原因

心臓病などで身体を暖めることが健康上好ましくない方。

必ず行う 医師に相談する。

### ③ 正しい使い方

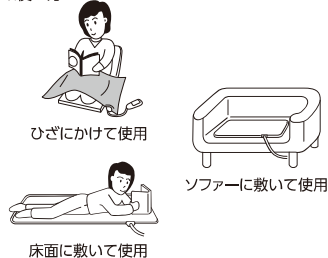
#### ご使用になる前に

しわができないよう1日1回本体を広げおこなってください。

- 本体の湿気**  
初めて使うときや季節の使い始め、また寝汗などで本体が湿気を帯び、暖かを感じられない場合があります。この場合、風通しの良い日陰に干し、自然乾燥させてください。  
※さらに5～6時間「強」で通電し、乾燥させてください。
- 毛玉**  
使い初めは遊び毛による毛玉ができることがあります。  
※また静電気の発生しやすい時期、発生しやすい服装でのご使用の場合、毛玉が発生する場合もございますので、気になる場合は掃除機で吸い取ってください。

#### ご使用の順序

##### 1. 使い方



2. コネクターの凸部分を本体プラグの凹部に  
あわせ確実に根元まで差し込んでください。



3. コントローラーの上に保温性の良いものを  
のせたり、かけたりしないでください。  
また、ストーブやファンヒーターなどの近く  
には置かないでください。

4. 電源プラグをコンセントに根元まで確実に  
差し込んでください。

5. お好みの温度に温度調節してください。「強」位置  
に合わせてそのまま長時間使用すると低温やけどを  
起こすおそれがあります。  
●寝汗をかき、のどがかわく、起きる、だるいなどの  
症状は温度が高すぎる場合があります。

6. ご使用後  
●「切」位置に合わせてください。

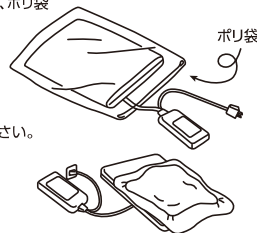
●電源プラグをコンセントから抜いてください。  
電源プラグの抜き差しは必ずプラグを持って  
行ってください。

●日常しまうときは、本体プラグからコネクタ  
を抜き、本体を折りたたんでください。上に重  
いものをのせないでください。

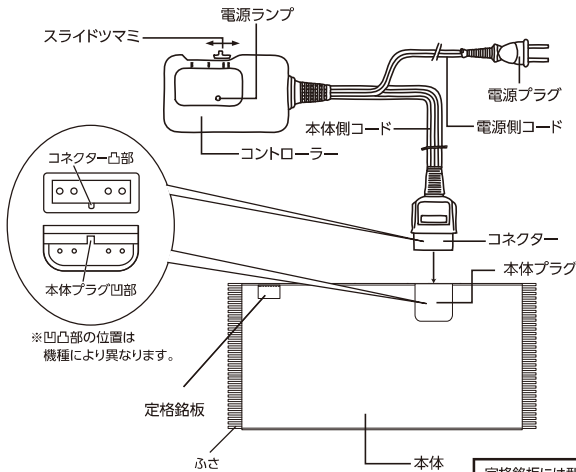
※ご家庭のコンセント位置の都合により  
コネクターの位置を左右変えたい場合  
は本体を裏返してご使用ください。

#### ダニ退治

1. 本体を市販のポリ袋に入る程度に折りたたんでください。
2. コネクターの凸部分を本体プラグの凹部にあわせ、根元まで差しこみ、ポリ袋  
の中に入れてください。  
※コントローラーはポリ袋の外へ出してください。
3. ポリ袋内側の空気を抜き、端をセロハンテープで止めてください。
4. ポリ袋の上からふとんをかけ、「強」で3時間程通電してください。
5. 「切」にあわせ、ポリ袋から本体を取り出し、コネクタを抜いてください。
6. 本体を床面に広げ、ダニを掃除機でよく吸い取ってください。  
※使用したポリ袋は捨ててください。



#### 各部のなまえ



⚠ コントローラーやコード類はこの製品専用です。  
絶対に他の製品に使用しないでください。  
コントローラーが故障している場合、本体も故障して  
いる可能性があります。  
別のコントローラーを差替えて使用しないでください。

定格銘板には型式、製造番号  
など、大切な情報が記載され  
ております。切り離さずにその  
ままご使用ください。  
※万が一切り離された場合は  
保証書と一緒に大切に保管  
してください。

### ④ お手入れと保管

#### お手入れ

- 本体は洗うことができます。次の手順を守って洗ってください。  
※**本体プラグ(プラスチック製)が付いたまま洗うことができます。**
- 中性洗剤使用  
●洗たくネット使用  
●単独で洗う  
●短時間脱水  
●ねじり又は絞りは禁止



	手洗いの場合	洗たく機を使用する場合
準備 洗たく	1. たらい浴槽に30℃以下のぬるま湯を 入れ、中性洗剤を溶かしてください。 入浴剤の入ったぬるま湯は使用しない でください。 2. 折りたたんでください。 3. 押し洗いでください。 両手でたらい浴槽の底に押しつけ、 ゆるめ、少し持ち上げるを繰り返して ください。	※毛布洗いが可能な洗たく機では、毛布洗いコースを選択してください。 なお、ドラム式洗たく機は使用できません。(理由は、たたき洗いの ため、電気毛布本体内部のヒーター線が洗たく機と当たり、ヒーター 線や生地を傷める恐れがあるからです。) 1. 本体プラグが洗たく槽に当たらないよう、 本体の内側になるよう折りたたんでください。 2. 洗たくネットに入れてください。 ネットのファスナーやひもは確実にしめてください。 3. 中性洗剤を入れてください。 4. 柔軟剤を入れてください。(静電気防止に効果があります) 【二層式の場合】 ●洗たく時間を設定する場合は10分間以内にしてください。
すすぎ	4. 柔軟仕上げ剤を使用し、洗剤が残らないよう 十分にすすいでください。 5. 本体プラグ部は再度水でよくすすいで ください。	5. すすぎ 【二層式の場合】 ●洗剤が残らないよう十分にすすいでください。
脱水	6. 浴槽のふちなどに掛け、 水をきってください。	6. (洗たくネットに入れたまま)脱水する。 【二層式の場合】 ●脱水時間を設定する場合は30～60秒程にしてください。
乾燥	7. 風通しの良い日陰に干し、自然乾燥させてください。 -衣類乾燥機(洗たく乾燥機の乾燥機能を含みます。)は使用しないでください。 (熱でヒーター線を傷める原因になります。) -本体プラグの中を十分に乾かしてください。	
確認	8. しわをよくのほし、本体内部のヒーター線によじれができていないか、手でさわって確認、光に透かして確認してください。 -よじれがあるときは、修理を依頼してください。本体プラグ部に洗剤残りがなく、確認してください。	

※クリーニング店に洗たくを依頼される場合は、「ウエットクリーニング」とご指定ください。

#### 保管

1. 保管前のお手入れ  
●食べ物のカスや飲み物の汁などのよれがついたまま保管すると、カビや虫が発生する恐れがあります。  
●保管前にお手入れを行ってください。  
●商品の劣化を防ぐため、直射日光が当たる場所での使用や保管はお避けください。
2. 湿気の除去  
●本体をよく乾燥させてください。  
●暖かいうちに収納しないでください。結露が発生し、湿気を帯びることがあります。  
●強い摩擦や湿った状態で放置すると他のものに色移りすることがありますのでご注意ください。
3. 収納  
●ポリ袋・ダンボールなどに収納し、湿気の少ない場所に保管してください。  
●本体の上に重いものをのせないでください。  
●ナフタリンやしょうのうなどの防虫剤は使用しないでください。

### ⑤ 「故障かな?」と思ったら

#### 修理を依頼される前にお確かめください

症状	お確かめください
電源ランプが 点灯しない	電源プラグがコンセントから抜けていませんか?
暖か ならない	コネクタは確実に根元まで差し込まれていますか? 初めて使うときや季節の使い始め、また寝汗などで本体が湿気を帯び、暖かを感じられ ない場合があります。この場合、風通しの良い日陰に干し、自然乾燥させてください。 ※さらに5～6時間「強」で通電し、乾燥させてください。

※コントローラーを紛失された場合は、お買い上げの販売店へご注文ください。  
故障の場合は、フリーダイヤルへご相談ください。  
※電源ランプが点灯せず故障しているときは本体に異常がある場合があります。この場合はコントローラーのみ  
を交換しても直りません。 **本体と一式での修理を依頼してください。**

#### 次のような場合には点検・修理が必要です

長年ご使用の電気暖房機の点検を!

ご使用の際このようなことはありませんか?

- 電源プラグをコンセントに差し込んで暖かにならない。
- 電源プラグ、コード、本体が異常に熱い。
- 電源プラグにガタつきがある。
- 電源コードに傷みがある。
- 運転中に異常な音がある。
- こげくさい臭いがする。

上記症状がなくても、お買い上げ後4～5年程度たちましたら、安全のため点検をご依頼ください。  
点検費用につきましては販売店にご相談ください。

ご使用中

故障や事故防止のため、電源を  
切り、電源プラグをコンセントから  
抜いてから、当社ライフジョイの  
ウェブサイト<sup>(※1)</sup>より、ご相談  
ください。  
※お客様ご自身で修理されたり、手  
を加えたりすることは危険です  
ので絶対におやめください。

### ⑥ 保証とアフターサービス

1. 保証書  
●この製品には保証書がついています。  
保証期間はお買い上げ日より1年間です。
2. 修理を依頼されるとき  
●お客様ご自身で修理されたり、手を加えたりせず  
に当社ウェブサイト<sup>(※1)</sup>よりご相談ください。  
●保証の記載内容により修理いたします。  
●保証期間が過ぎているときは当社ウェブサイト<sup>(※1)</sup>  
よりご相談ください。修理により使用できる場合は、  
お客様のご要望により有料修理いたします。
3. 補修用性能部品の最低保有期間  
●この製品の補修用性能部品(製品の機能を  
維持するために必要な部品)及び消耗品の  
最低保有期間は製造打切後6年としており  
ます。
4. アフターサービスについてご不明の場合  
●修理サービスや商品についてのご相談は、  
当社ウェブサイト<sup>(※1)</sup>よりご相談ください。

◆個人情報の取り扱いについて◆  
-お客様の個人情報やご相談内容を、ご相談への対応や内容確認のために利用いたします。  
またその記録を残すことがあります。  
-個人情報や相談内容は適切に管理いたします。  
-修理等を委託する場合は正当な理由がある場合を除き、第三者に開示・提供いたしません。  
(※1) ライフジョイ・ウェブサイト ⇒ <https://lifejoy.co.jp/>